

IMPACT

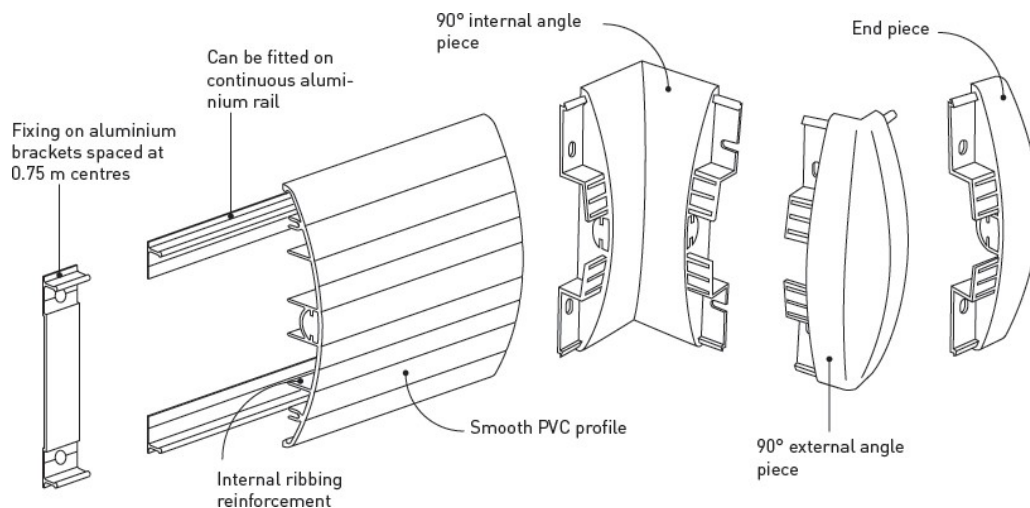
Carriles de protección de pared de 200/120 ó 60 de altura

Descripción: sistema de protección de paredes curvas fabricado en PVC liso (Impact 200/120 ó 60 según la marca Gerflor). Los raíles de PVC sobresalen 30 mm, tienen una profundidad de 200/120 ó 60 mm y se fijan a presión sobre soportes de aluminio o sobre 2 núcleos continuos de aluminio (opcional). De 3 mm de grosor, ignífugos Bs2d0 y de color sólido, los raíles de PVC ofrecen un acabado de superficie lisa con ranuras decorativas. Se especifica una película protectora para minimizar la limpieza antes de la aceptación. Las piezas de los extremos, los ángulos de PVC lisos de 90° externos e internos y los bloques de unión de aluminio proporcionan el acabado.

En su fabricación no se utilizan metales pesados y se emplea el proceso de estabilización térmica calcio-zinc. El nivel de emisión de sustancias volátiles en el aire interior ha sido probado según la norma ISO 16000 y es muy bajo (A+) según la normativa francesa (Decreto de 23 de marzo de 2011 nr 2011-321 y Orden de 19 de abril de 2011). El 100% del producto es reciclable.

Color: seleccionado por los arquitectos a partir de la gama estándar del fabricante.

Secuencia de instalación: altura recomendada de la línea central del raíl de protección 0,80 m por encima del nivel del suelo para la protección de paredes de nivel medio o por encima del rodapié para la protección de paredes de nivel bajo. Fijación a presión a soportes de aluminio espaciados a 0,75 m entre centros o a núcleos continuos de aluminio (opcional).



Texto de descripción del producto

gerflor.com/int